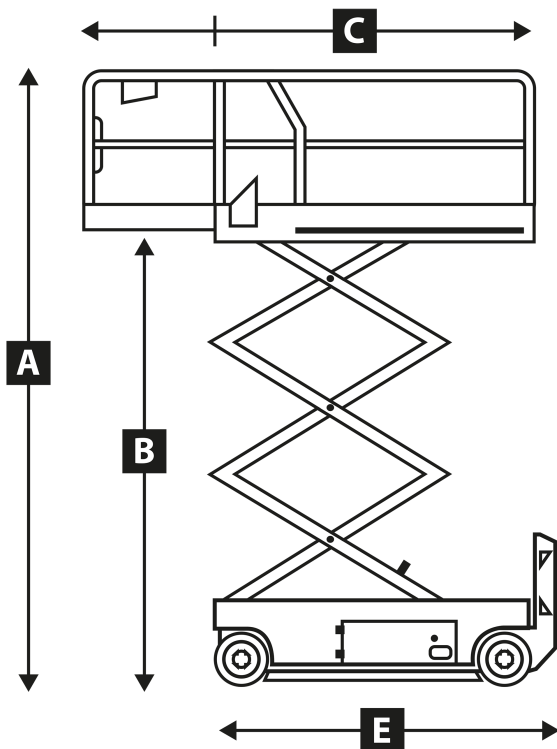


Arbeitsbühnenvermietung

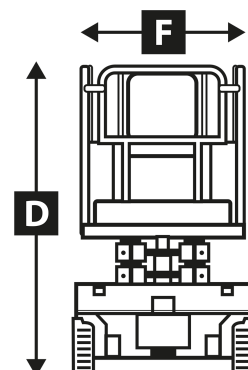
Datenblatt Scheren-Arbeitsbühne SD 12 mit Stützen

Arbeitshöhe	12 m
Plattformhöhe	10 m
Maximale Tragfähigkeit	570 kg
Plattformlänge (max.)	4,70 m
Höhe in eingefahrenem Zustand	2,55 m
Breite in eingefahrenem Zustand	2,25 m
Länge in eingefahrenem Zustand	3,70 m
Wenderadius - außen Maximale	3,50 m
Steigfähigkeit	40 %
Fahrgeschwindigkeit	0,8 - 5,5 km/h
Antrieb	Diesel
Gesamtgewicht	5300 kg

**Mietstationen in
Chemnitz / Hartmannsdorf und Döbeln
Servicenummer: 0178 27 339 72**



- A Arbeitshöhe
- B Standhöhe
- C Plattformlänge (max.)
- D Transporthöhe
- E Transportlänge
- F Transportbreite



LIFTTEC GmbH Co.KG | Arbeitsbühnenvermietung

Geschäftsführer
Holger Richter
Leipziger Straße 39
09232 Hartmannsdorf

Telefon: 03722 505 202
Telefax: 03722 505 200
Internet: www.lift-tec.de
E-Mail: chemnitz@lift-tec.de

Bank: Sparkasse Mittelsachsen
Kto.: 35 450 122 11 | BLZ: 870 520 00
IBAN: DE56 8705 2000 3545 0122 11
BIC: WELADED1FGX

Bank: Commerzbank Chemnitz
Kto: 109 071 100 | BLZ: 870 400 00
IBAN: DE03 8704 0000 0109 0711 00
BIC: COBADEFF870

St.-Nr.: 222/158/08606
Ust-IdNr.: DE254581130
HRA: 6009 Chemnitz