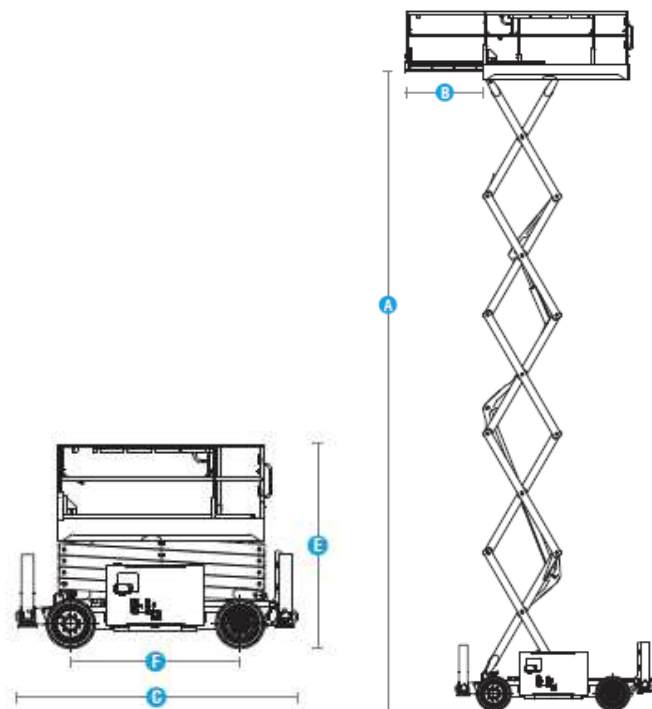


Datenblatt Scheren- Arbeitsbühne SE 14/ Geländegängig

Arbeitshöhe	14,00 m
Plattformhöhe	12,00 m
Maximale Tragfähigkeit	365 Kg
Plattformlänge (max.)	3,80 m
Transporthöhe/ Geländer eingeklappt	2,75 m/ 2,11 m
Transportlänge	3,20 m
Transportbreite	1,80 m
Steigfähigkeit	35 %
Reifen	nichtmarkierend
Antrieb	Elektro
Eigengewicht	5.580 Kg



LIFTTEC GmbH Co.KG | Arbeitsbühnenvermietung

Geschäftsführer
Holger Richter
Leipziger Straße 39
09232 Hartmannsdorf

Telefon: 03722 505 202
Telefax: 03722 505 200
Internet: www.lift-tec.de
E-Mail: chemnitz@lift-tec.de

Bank: Sparkasse Mittelsachsen
Kto.: 35 450 122 11 | BLZ: 870 520 00
IBAN: DE56 8705 2000 3545 0122 11
BIC: WELADED1FGX

Bank: Commerzbank Chemnitz
Kto: 109 071 100 | BLZ: 870 400 00
IBAN: DE03 8704 0000 0109 0711 00
BIC: COBADEFF870

SL-Nr.: 222/158/08606
Ust-IdNr.: DE254581130
HRÄ: 6009 Chemnitz